

Presseveröffentlichung

Pressekontakt

JAT – Jenaer Antriebstechnik GmbH
Kathleen Stöhr

Marketing
Buchaer Straße 1
07745 Jena

Telefon: +49 3641 63376 59

Telefax: +49 3641 63376 26

E-Mail: kathleen.stoehr@jat-gmbh.de

Mit Linearaktuatoren Optiken präziser positionieren

In der Optikbranche werden Lösungen für kleine, hochdynamische und hochgenaue Bewegungen benötigt. So positionieren Aktuatoren Linsen, beispielsweise zur Laserstrahlmodulation. Für die Wettbewerbsfähigkeit der Kunden in der **Optik- und Lasersparte** ist die Optimierung der Anlagen durch Antriebskomponenten entscheidend. Mit dem Ausbau des Aktuatoren-Portfolios stellt JAT (Jenaer Antriebstechnik) den Kundennutzen in den Fokus und bietet passende Produkte.

JAT Aktuatoren zeichnen sich aus durch:

- Kompakte Bauweise
- Ablaufgenauigkeiten kleiner ein Mikrometer
- Erdbeschleunigungen bis zu 100 Meter pro Quadratsekunde
- Messsystemauflösung bis ein Nanometer

Für einen partikelfreien **Einsatz in Reinräumen** sind die Aktuatoren mit **Moving-Magnet-Prinzip** prädestiniert. Die Spuleneinheit mit

Messkopf ist fest montiert und magnetische Läufer bewegen den Schlitten mit Maßband. Verschleiß durch mitbewegte Kabel und der Abrieb von Kabelmaterial entfallen.

Die passende Materialwahl bei der Grundplatte der Aktuatoren reduziert den Temperatureinfluss auf das System. Um Verspannungen durch Temperaturänderung zu vermeiden, stehen Führungen mit verschiedenen Wärmeausdehnungskoeffizienten zur Verfügung.

Die Experten der JAT passen die Aktuatoren kundenspezifisch an. Die Integration in bestehende Systeme, beispielsweise den Strahlengang in Laserbearbeitungsmaschinen, ist schnell möglich. Die Applikationsingenieure erstellen für den Kunden Motorreglerparameter angepasst an die Anforderungen bezüglich Dynamik, Laufgüte, Genauigkeit und Effizienz.

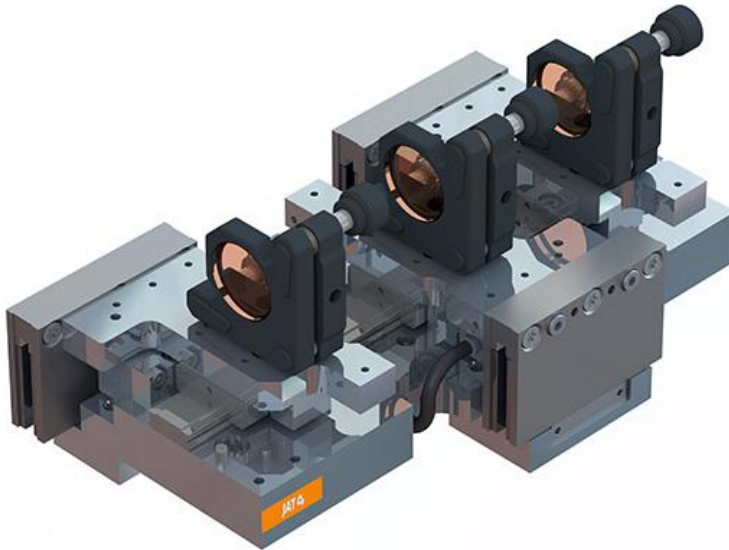
Für hochgenaue Positionsregelungen ohne Losbrechen und Slip-Stick-Effekt bei kontinuierlich arbeitenden Autofokussystemen kooperiert JAT mit dem Luftlagerexperten [Eitzenberger](#). Statt mit **Kugelumlauführung** sind die Aktuatoren mit **Luftlager** aufgebaut.

Zum Unternehmen

Die JAT ist führend als Unternehmen für branchen- und kundenspezifische Antriebslösungen, bei denen ein Höchstmaß an Präzision, Dynamik und Wirtschaftlichkeit essentiell sind. Seit 1990 fertigt das Unternehmen mit viel Leidenschaft Servoprodukte und entwickelt passgenaue Komponenten bis hin zu einbaufertigen Plug & Play Antriebssystemen.

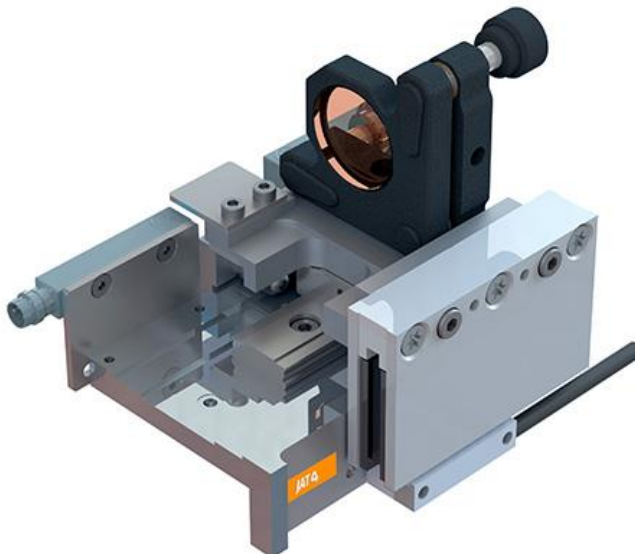
Linearmotorachse 1

Linearmotorachse mit Moving-Magnet-Prinzip, feststehendem Messkopf und hochgenau bearbeiteter Grundplatte für höchste mechanische Genauigkeit



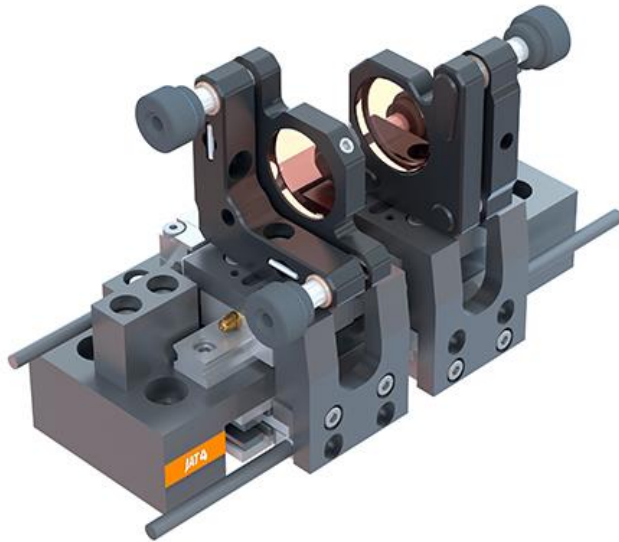
Linearmotorachse 2

Linearmotorachse mit kleinstmöglichem Aufbau mit kleinstmöglichen Komponenten



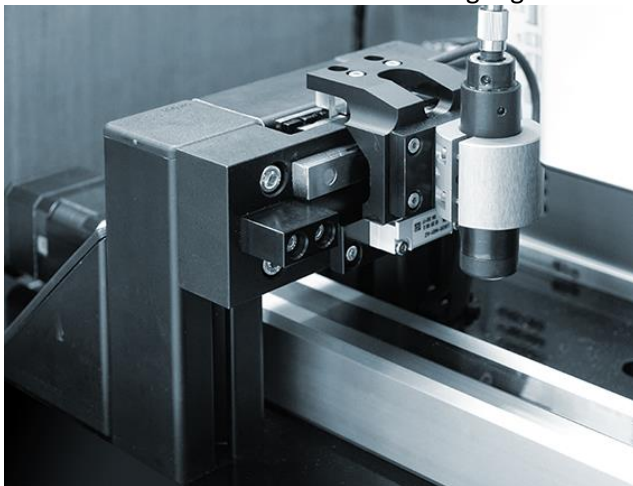
Linearmotorachse 3

Linsenaktuator mit zwei Schlitten auf einer Führung für höchste Dynamik
(ca. 10g) durch maximale Reduzierung der bewegten Massen



Linearmotorachse 4

Aktuator mit einem Schlitten zur Bewegung eines Sensors



Linearmotorachse 5

Miniatur-Linearachse für Kurzhubanwendungen, mit Luftlagerung für Applikationen ohne Slip-Stick-Effekt

